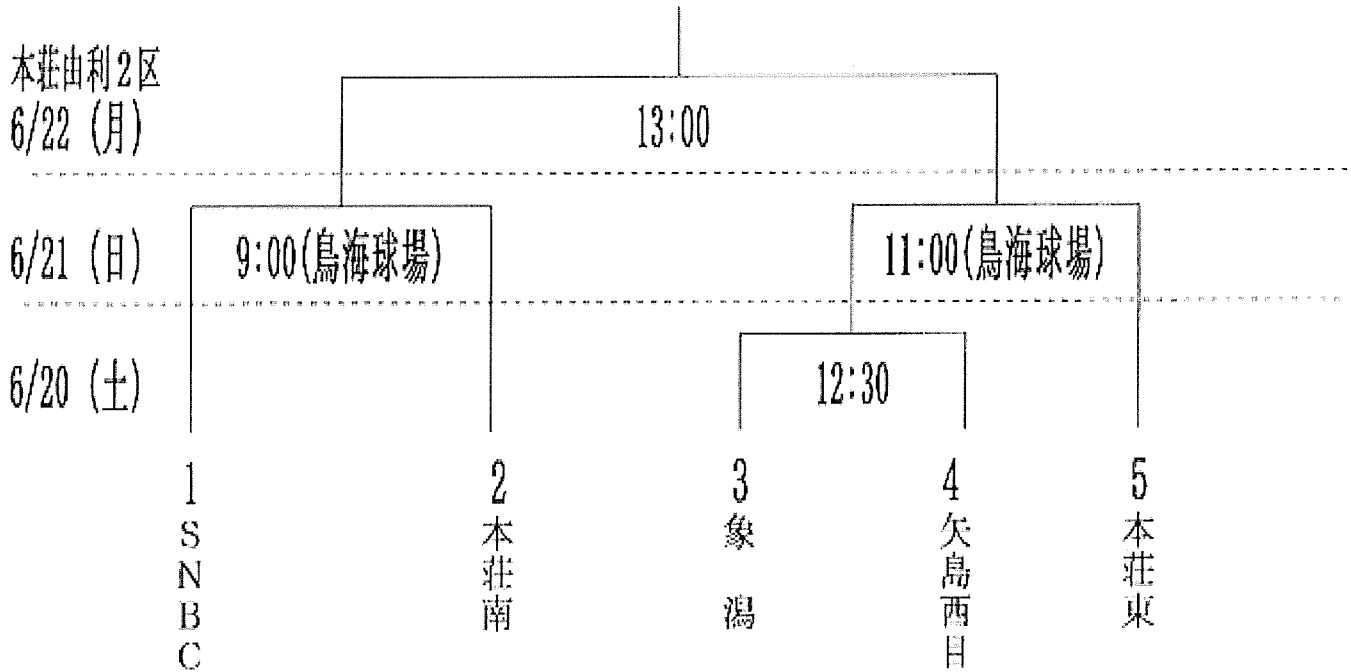


# 令和8年度 本荘由利中学校総体組み合わせ

【野球】 20日～22日 準決勝（鳥海球場）・決勝（水林グリーンスタジアム）



【サッカー】 会場：西目サッカー場

	本荘北	仁賀保 象湯	本荘南東	由利 西目	勝点	得点	失点	得失	順位
本荘北									
仁賀保 象湯									
本荘南東									
由利 西目									

【6/20(土)】

9:00 1本荘北 → 3本荘南・東  
10:30 2仁賀保・象湯 → 4由利・西目  
14:00 1本荘北 → 4由利・西目

【6/21(日)】

8:30 2仁賀保・象湯 → 3本荘南・東  
11:30 4由利・西目 → 3本荘南・東  
14:00 2仁賀保・象湯 → 1本荘北

【ソフトテニス】 20日（土）団体戦、21（日）個人戦

会場 男子：仁賀保中学校テニスコート（雨天：仁賀保中学校体育館）

女子：象潟中学校テニスコート（雨天：西目中学校体育館）

男子団体戦

	仁賀保	象潟	本荘北	本荘南	本荘東	勝	負	順位
① 仁賀保								
② 象潟								
③ 本荘北								
④ 本荘南								
⑤ 本荘東								

女子団体戦

Aブロック

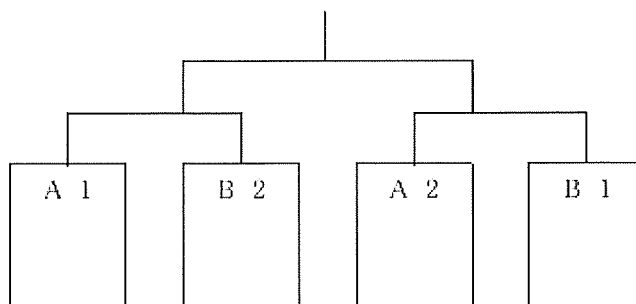
	本荘南	グローブス	本荘東	勝	負	順位
① 本荘南						
② グローブス						
③ 本荘東						

Bブロック

	仁賀保	本荘北	西目	象潟	勝	負	順位
④ 仁賀保							
⑤ 本荘北							
⑥ 西目							
⑦ 象潟							

【決勝トーナメント】

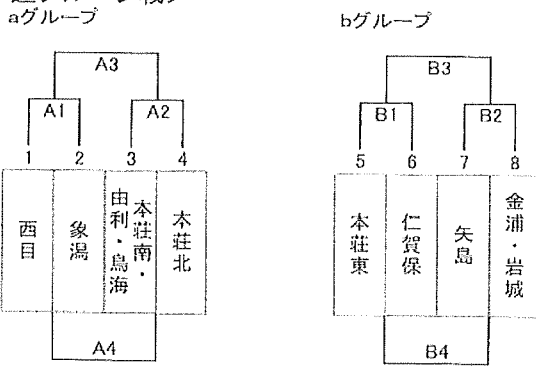
※2点先取で勝敗が決した場合、以後の試合は行わない。  
 ※決勝戦は、予選リーグで同カードが対戦していても行う。



【バレーボール】会場：由利本荘市総合体育館

令和8年6月20日(土)、21日(日)

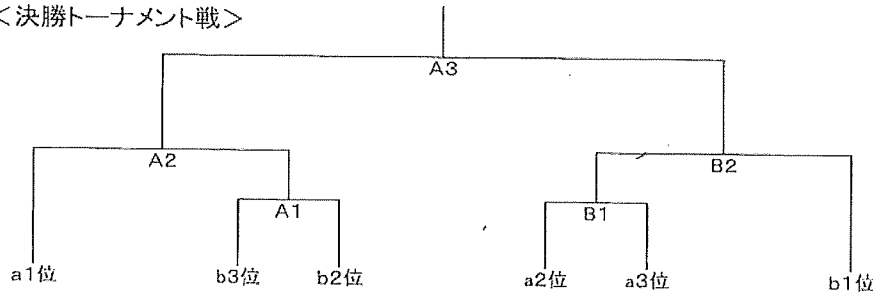
大会1日目 <予選グループ戦>



選手・保護者開場	8:30
コート整備	8:10~8:30
監督会議	8:35~8:45
コート練習①	8:55~9:10
コート練習②	9:10~9:25
開会式	9:30
①	10:00
②	11:00 昼食
③	13:30 ※
④	14:30

※試合が連続するところ

大会2日目 <決勝トーナメント戦>



昼食休憩時間を30分延長し、「熱中症対策休憩時間」としています。

選手・保護者開場	8:00
コート整備	8:10~8:30
コート練習①	8:40~8:55
コート練習②	8:55~9:10
①	9:30
②	11:00 ※ 昼食
③	13:30 ※
閉会式	

※試合が連続するところ

【卓球】会場：象潟体育館 20日(土)団体戦、21日(日)個人戦

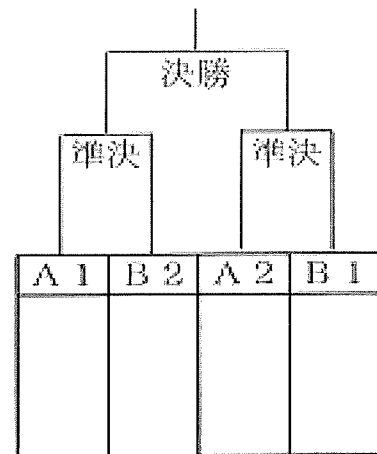
男子予選リーグ

<A>

チーム	矢島	本荘北	本荘東	勝敗	順位
1 矢島	-	-	-	-	
2 本荘北	-	-	-	-	
3 本荘東	-	-	-	-	

<B>

チーム	本荘南	大内	象潟	西目	勝敗	順位
1 本荘南	-	-	-	-	-	
2 大内	-	-	-	-	-	
3 象潟	-	-	-	-	-	
4 西目	-	-	-	-	-	



女子予選リーグ

チーム	本荘北	本荘南	島海	本荘東	東由利	勝敗	順位
1 本荘北	-	-	-	-	-	-	
2 本荘南	-	-	-	-	-	-	
3 島海	-	-	-	-	-	-	
4 本荘東	-	-	-	-	-	-	
5 東由利	-	-	-	-	-	-	

【バスケットボール (男女)】 会場：岩城総合体育館

1日目【6月20日(土)】

No.	試合区分	開始時間	コート	男女	学校名	合計	得点	Q	得点	合計	学校名	TO
1	男子予選 Aブロック 1回戦	8:45	A	男子	淡色			1Q			濃色	岩城
					a			2Q			b	
					象潟西目			3Q			本荘東	
					中学校			4Q			中学校	
2	男子予選 Bブロック 1回戦	8:45	B	男子	淡色			1Q			濃色	本荘南
					d			2Q			e	
					仁賀保			3Q			本荘北	
					中学校			4Q			中学校	
3	女子決勝 リーグ 1回戦	10:00	A	女子	淡色			1Q			濃色	象潟西目
					k			2Q			l	
					仁賀保			3Q			本荘北 東由利	
					中学校			4Q			中学校	
4	女子決勝 リーグ 1回戦	10:00	B	女子	淡色			1Q			濃色	仁賀保
					n			2Q			m	
					本荘東			3Q			本荘南	
					中学校			4Q			中学校	
クォーリングタイム												
5	男子予選 Aブロック 2回戦	11:45	A	男子	淡色			1Q			濃色	本荘南
					b			2Q			c	
					本荘東			3Q			岩城	
					中学校			4Q			中学校	
6	男子予選 Bブロック 2回戦	11:45	B	男子	淡色			1Q			濃色	仁賀保
					e			2Q			f	
					本荘北			3Q			本荘南	
					中学校			4Q			中学校	
クォーリングタイム												
7	女子決勝 リーグ 2回戦	13:30	A	女子	淡色			1Q			濃色	本荘東
					l			2Q			n	
					本荘北 東由利			3Q			本荘東	
					中学校			4Q			中学校	
8	女子決勝 リーグ 2回戦	13:30	B	女子	淡色			1Q			濃色	本荘北
					m			2Q			k	
					本荘南			3Q			仁賀保	
					中学校			4Q			中学校	
9	男子予選 Aブロック 3回戦	14:45	A	男子	淡色			1Q			濃色	本荘北 東由利
					c			2Q			a	
					岩城			3Q			象潟西目	
					中学校			4Q			中学校	
10	男子予選 Bブロック 3回戦	14:45	B	男子	淡色			1Q			濃色	本荘東
					f			2Q			d	
					本荘南			3Q			仁賀保	
					中学校			4Q			中学校	

2日目【6月21日(日)】

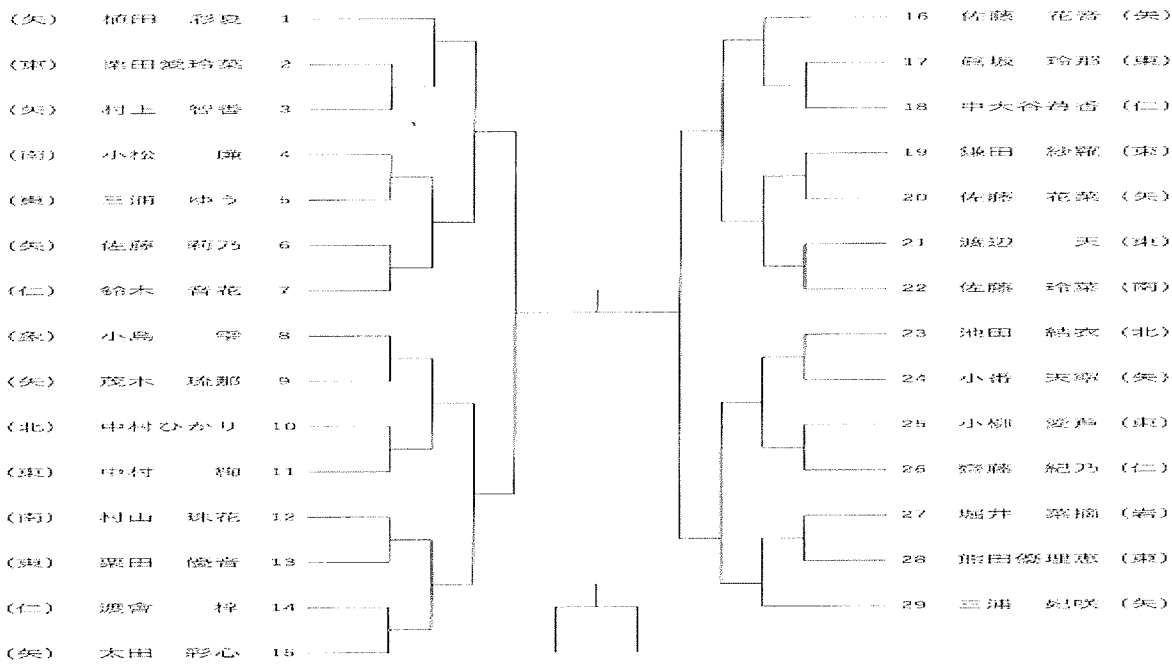
No.	試合区分	開始時間	コート	男女	学校名	合計	得点	Q	得点	合計	学校名	TO
11	男子決勝 リーグ 1回戦	8:45	A	男子	淡色			1Q			濃色	本荘北 東由利
					A 1位			2Q			B 2位	
					中学校			3Q			中学校	
					中学校			4Q			中学校	
12	男子決勝 リーグ 1回戦	8:45	B	男子	淡色			1Q			濃色	本荘東
					A 2位			2Q			B 1位	
					中学校			3Q			中学校	
					中学校			4Q			中学校	
13	女子決勝 リーグ 3回戦	10:00	A	女子	淡色			1Q			濃色	A3位
					k			2Q			n	
					仁賀保			3Q			本荘東	
					中学校			4Q			中学校	
14	女子決勝 リーグ 3回戦	10:00	B	女子	淡色			1Q			濃色	B3位
					l			2Q			m	
					本荘北 東由利			3Q			本荘南	
					中学校			4Q			中学校	
クォーリングタイム												
15	男子決勝 リーグ 2回戦	11:45	A	男子	淡色			1Q			濃色	本荘南
					B 1位			2Q			A 1位	
					中学校			3Q			中学校	
					中学校			4Q			中学校	
16	男子決勝 リーグ 2回戦	11:45	B	男子	淡色			1Q			濃色	仁賀保
					B 2位			2Q			A 2位	
					中学校			3Q			中学校	
					中学校			4Q			中学校	

【剣道】会場：由利体育館

<女子団体決勝リーグ>

学校名	1 本荘東	2 仁賀保	3 本荘南	4 矢島
1 本荘東				
2 仁賀保				
3 本荘南				
4 矢島				
勝/分/負	/ /	/ /	/ /	/ /
得点		-		
勝者数				
取得本数				
順位				

<女子個人戦>



【柔道】会場：ナイスアリーナ（柔道場）※団体・個人戦に佐々木優愛さん（ラッシュサウンズ）出場

女子団体戦

番号	学校名	A	B	C	D	勝数	負数	順位
A	本荘 東 中学校							
B	本荘 ラッシュサウンズ							
C	大 内 中学校							

試合日	対戦
1	A-B
4	B-C
7	A-C

女子個人戦 44kg級

番号	選手名	学校名
A	佐々木 優愛	本荘ラッシュサウンズ
B	長 藤 希	本荘ラッシュサウンズ